

# **BAFFLE FILTER type: FAK-FA45**

## ***FILTRO A LABIRINTO modello: FAK-FA45***



Baffle filters are normally used as a filtering medium in commercial kitchen hoods. The fat particles, heavier than the air, bump against the filter profiles and deposit on those internal surfaces. Suitable for filtration in the food industry of oil mists and vapors fats, are also mainly used for retention of dust in industrial general processes. The filters are installed with a suitable inclination; recommended to: 45° - 60° it allows a continuous drainage of fats in the gutter of the hood. Safe and easy to clean, the labyrinth filter does not allow the fat droplets to detach and fall by gravity on food and equipment below.

*I filtri a labirinto, vengono normalmente utilizzati come mezzo filtrante nelle cappe da cucina commerciali. Le particelle grasse, più pesanti dell'aria, urtano contro i listelli del filtro e si depositano sulle superfici interne degli stessi. Idonei per la filtrazione di vapori grassi e nebbie oleose nell'industria alimentare, sono anche prevalentemente utilizzati come filtri per il trattenimento delle polveri nei processi industriali in genere. I filtri sono installati con un'opportuna inclinazione; consigliata da 45°- 60° che consente il drenaggio continuo dei grassi nel canaletto della cappa. Sicuro e facile da pulire, il filtro a labirinto non permette alle gocce di grasso di staccarsi per gravità e cadere sui cibi e sulle attrezzature sottostanti.*

### **CONSTRUCTION / Composizione:**

- ✓ **Frame Stainless steel AISI 304 / Telaio Inox AISI 304**
- ✓ **Profiles Stainless steel AISI 304 / Listelli Inox AISI 304**
- ✓ **Cover PVC - film on frame / Protezione film in PVC sul telaio**

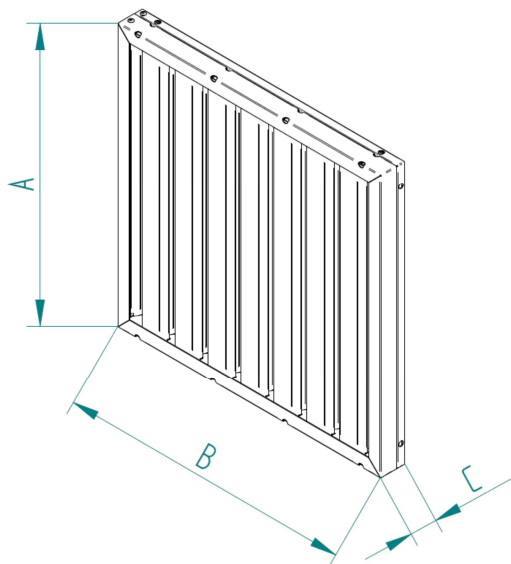
### **CERTIFICATE / Certificazioni:**

- ✓ **compliant to VDI 2052 / conforme alla VDI 2052**

## FEATURES / Caratteristiche:

- ✓ **FILTERS FOR COMMERCIAL KITCHENS USE** / *Filtri per impiego in cucine industriali*
- ✓ **FILTERS WITH HIGH EFFICIENCY** / *Filtri con alta efficienza filtrante*
- ✓ **WASHABLE AT HIGH TEMPERATURE IN DISHWASHER** / *Lavabili in lavastoviglie ad alta temperatura*
- ✓ **ENTIRELY STAINLESS STEEL AISI 304** / *Realizzato interamente in AISI 304*

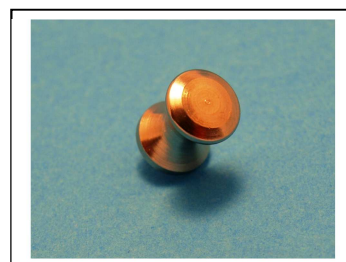
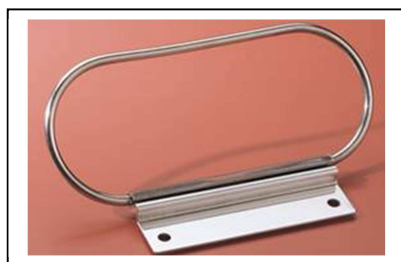
## DIMENSIONS AVAILABLES / Dimensioni disponibili:



		BASE / Base "B" [mm]						
		300	350	400	450	500	550	600
HEIGHT / Altezza "A" [mm]	200							
	250							
	300							
	350							
	400							
	450							
	500							
	500							
<b>THICKNESS STANDARD "C" = 45mm</b> <i>Spessore Standard "C" = 45mm</i>								
		<b>STANDARD FILTER</b> <i>Filtro Standard</i>				<b>FILTER ON DEMAND</b> <i>Filtro su richiesta</i>		

## OPTION ON DEMAND / Opzioni su richiesta:

- ✓ **Material AISI 430 , AISI 316**  
*Materiale in AISI 430, AISI 316*
- ✓ **Finish BA (Brilliant) or SB (Scotch Brite)**  
*Finitura BA o SB*
- ✓ **Different handle – models on demand**  
*Maniglie disponibili in diversi modelli*

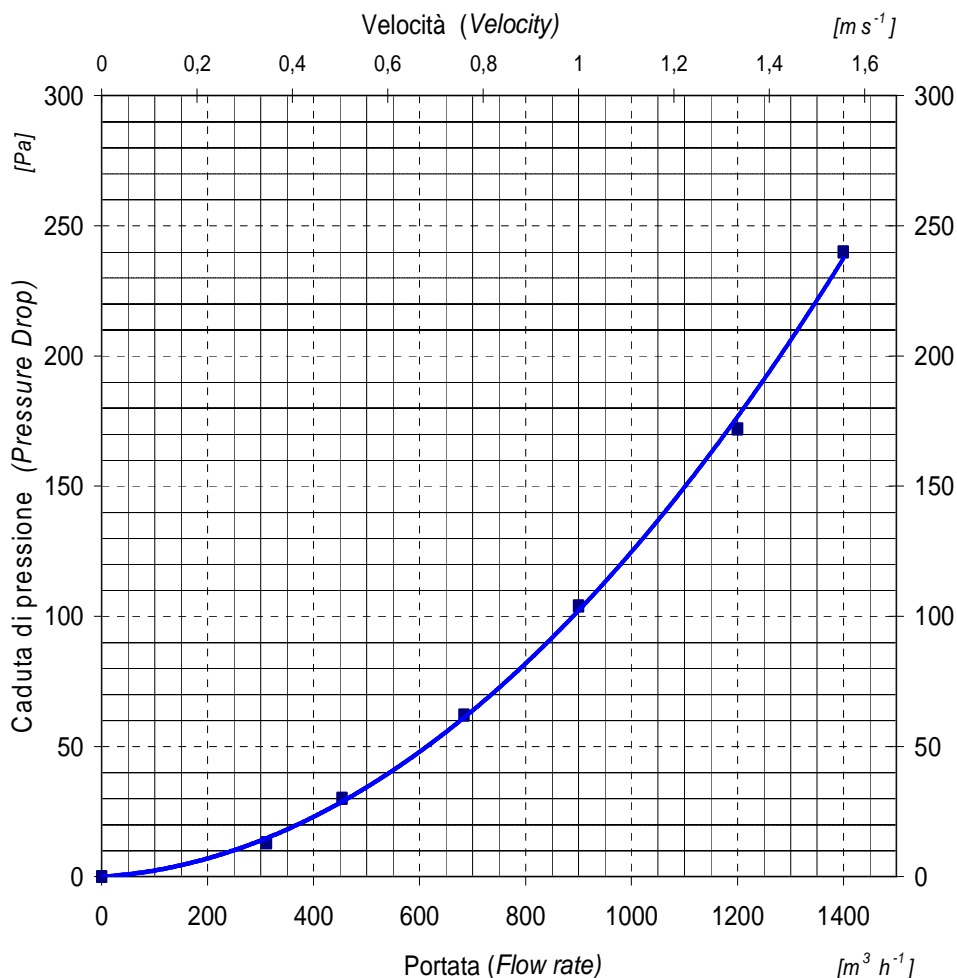


**FILTER'S PERFORMANCE / Prestazioni del Filtro:**

**PRESSURE DROP (compliant to UNI EN ISO 5167)**  
**PERDITA DI CARICO (conforme alla UNI EN ISO 5167)**



**Tested by Marche's Polytechnic University**  
 Certificato dall' Università Politecnica delle Marche



Test valid for filter dimension: 500(H)x500x45 mm  
 in reference conditions:

- pressure: 101325Pa
- temperature: 20°C

Uncertainty: flow rate: ± 1.5%  
 pressure drop: ± 2.3 Pa

Flow rate:  $Q=(A \times v) \times 3600/1000000$  [m³/h]  
 A = filter section  
 v = velocity

Prova valida per il filtro di dimensioni: 500(H)x500x45 mm  
 in condizioni di riferimento:

- pressione: 101325Pa
- temperatura: 20°C

Incertezza: portata: ± 1.5%  
 caduta di pressione: ± 2.3 Pa

Portata:  $Q=(A \times v) \times 3600/1000000$  [m³/h]  
 A=area del filtro  
 v=velocità

**USE AND MAINTENANCE / Uso e manutenzione:**



**Wash the filters with water and a detergent suitable to clean the cooking fat directly in the dishwasher at high temperatures, or by hand using a product suitable for fat elimination. Do not use products containing chlorides in particular hydrochloric acid. The filter should be cleaned cyclically depending on the intensity of their use. If observed the indications above, the labyrinth filters have an endless duration.**

*Lavare i filtri con acqua e detersivi idonei a trattare il grasso da cucina. La pulizia può avvenire direttamente in lavastoviglie ad alte temperature o in alternativa possono essere lavati a mano con prodotti idonei per l'eliminazione del grasso. Non utilizzare prodotti contenenti cloruri in particolare acido cloridrico. Il lavaggio del filtro va fatto ciclicamente con cadenza dipendente dall'intensità di impiego. Se osservate le indicazioni sopra, I filtri a labirinto hanno una durata illimitata.*

