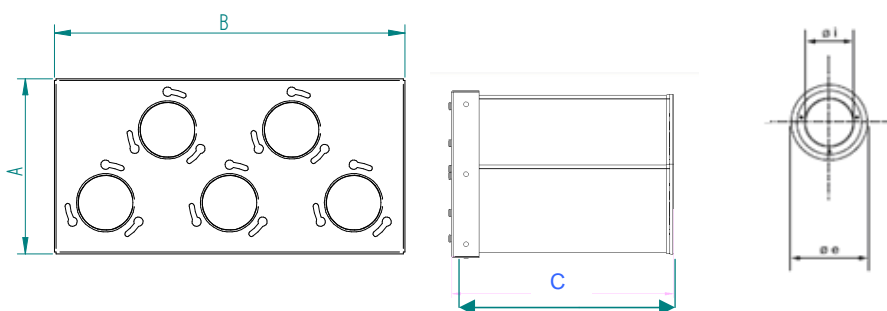
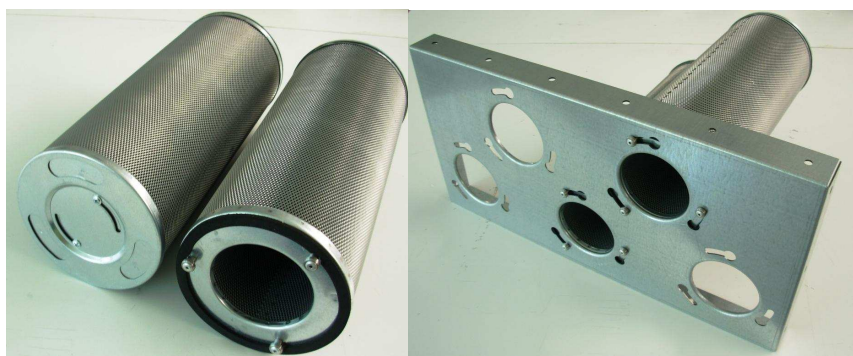


SCHEDA TECNICA FILTRO A CARTUCCIA CON CARBONE ATTIVO DIMENSIONI Ø 145x450mm
TECHNICAL DATA CARTRIDGE FILTER WITH ACTIVATED CARBON DIMENSIONS Ø 145x450mm



Composizione Filtro:

Filter material:

- ✓ piastra metallica in acciaio zincato
metal plate galvanised steel
- ✓ cartucce in acciaio zincato riempite con carbone attivo in cilindretti
cartridges ironed steel sheet are fulfilled with cylinder carbon
- ✓ cartucce fissate alla piastra mediante ancoraggio a baionetta e la tenuta sulla piastra viene garantita da una guarnizione ad anello
cartridges are fixed to the plate through a bayonet anchorage and the seal is assured by a ring gasket
- ✓ cartucce ricaricabili nella parte superiore attraverso un coperchio scorrevole che consente un semplice ricambio del carbone
cartridges rechargeable in the higher side of the cartridges is present a sliding top for easy carbon replacement

Applicazioni:

Application:

- ✓ assorbimento di odori e gas, purificazione dell'aria da idrocarburi da fumi e sostanze inorganiche.
adsorption of smell and gas substances, air purification from hydrocarbon, inorganic and smoke substances,
- ✓ temperatura massima di funzionamento 60°C
max. operating temperature 60°C
- ✓ umidità relativa massima 60%
max. relative umidity 60%
- ✓ la vita media di funzionamento dipende dal tipo di impiego
the average operating life of the filter is depending of type of the use

Modello Model	Dimensioni Dimensions [AxBxC] [mm]	Diametro interno cartuccia Internal cartridge diameter [mm]	Diametro esterno cartuccia External cartridge diameter [mm]	Portata di funzionamento consigliata Recommended flow rate [m³/h]	N°cartucce N°cartridges	Peso carbone Weight carbon [Kg]
1 cartridge		87	145	300	1	2.6
8 cartridge	305x610x450	87	145	2400	8	20.8
16 cartridge	610x610x450	87	145	4800	16	41.6